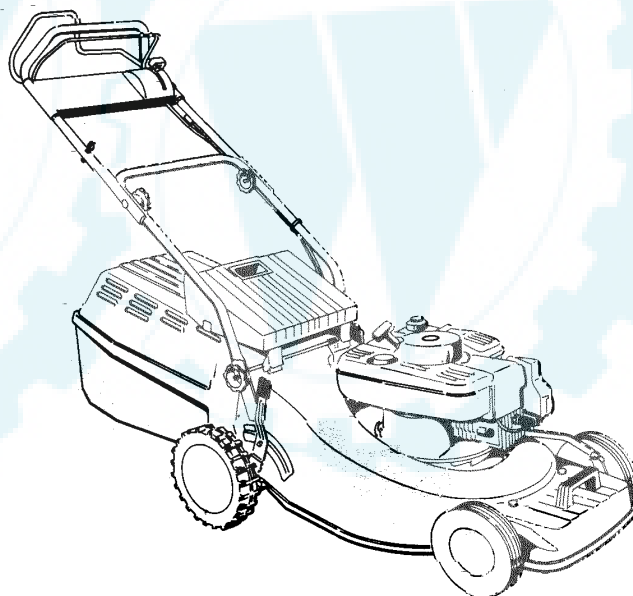




Rasaerba • Tondeuses • Lawn Mowers
Rasenmäher • Cortacesped • Gazonmaaimachines

**RICAMBI
RECHANGES
SPARE PARTS
ERSATZTEILE
RECAMBIOS
ONDERDELEN**



**mod. CLIP 46/A DRIVE
mod. CLIP 46/A DRIVE/K
mod. ERMA 46 T4S ALU
mod. ERMA 46 T4S ALU/K**

mod. CLIP 46/A DRIVE - CLIP 46/A DRIVE K - ERMA 46 T4SALU - ERMA 46T4S ALUK/K

TAV. 1

N.ord. - N. pieces part. N. - bestell N.	RICAMBI SPARE PARTS	RECHANGES ERSATZTEILE	RECAMBIOS	Q	
1 10 1212 02	manico superiore upper handle	guidon superieur Obere Griffstange	manillar superior bovenste handgreep	1	
2 10 1218 23	maniglia frizione clutch handle	manette d'embrayage Kupplungshebel	palanca de embrague koppelingshendel	1	
3 10 1214 63	maniglia freno lever	manette Griff	mando hendel	1	
4 20 1357 20	vite autofilettante screw	vis Schraube	tornillo schroef	4	TCTC 2 F Ø 5X16
5 10 1212 53	plancia comandi dash-board	flanche Armaturen Brett	placa del manillar bedieningspaneel	1	
6 10 1214 70	gancio cable lock	crochet Zugentlastung	soporte de cable haak	1	
7 10 5012 00	dado nut	ecrou Mutter	tuerca moer	2	M.6
8 10 1159 00	rondella washer	rondelle Scheibe	arandela borgring	2	Ø 6,5
9 10 1356 00	fascetta clamp	colier Schlauchklemme	abrazadera kabelhouder	2	
10 10 1212 60	leva acceleratore lever	levier accerateur Gashebel	palanca de acelerador gashendel	1	
11 10 8300 00	vite screw	vis Schraube	tornillo schroef	1	TE M5X25
12 10 8310 00 10 8004 00	acceleratore accelerator	acclerateur Beschleuniger	acelerador gashendel	1 1	TECNAM, HONDA B. & S.
14 10 1357 10	molla frizione spring	ressort Feder	muelle veer	1	
15 10 6034 02	manico inferiore lower handle	guidon inferieur Untere Griffstange	manilla inferior onderste handgreep	1	
16 10 4024 03	dado a galletto wing nut	ecrou a papillon Flügelmutter	tuerca palomilla vleugel moer	2	
17 10 4024 02	rondella washer	rondelle Scheibe	arandela borgring	2	Ø 8,5
18 10 4024 01	vite screw	vis Schraube	tornillo schroef	2	TTSQ M8X50
19 10 1009 00	chiavetta key	clavette Keil	chaveta spie	1	DIN 6888 4X65
20 10 1142 00	rondella washer	rondelle Scheibe	arandela borgring	2	Ø 8
21 10 2923 00	tirante tie rod	entretoise Zugstang	tirante trekstang	1	
22 10 2902 00	anello filo frizione cable ring	bagueon cable Kabelring	anillo de cable ring	1	
23 20 2924 00	vite screw	vis Schraube	tornillo schroef	2	TE M5X20
24 20 2846 00	maniglia handle	poignée Handgriff	palanca hendel	1	
25 10 2847 00	rondella washer	rondelle Scheibe	arandela borgring	4	Ø 5/15/1,5
26 20 2821 00	dado nut	ecrou Mutter	tuerca moer	3	M5 NYLON
27 20 2844 03	coperchio cestello grass catcher upper	bac superieur Grasfangkorb Oberteil	parte superiore cesto deksel grasopvangbak	1	
28 10 2563 03	cestello completo grass catcher	bac complete Grasfangkorb	cesto completo grasopvangbak	1	

mod. CLIP 46/A DRIVE - CLIP 46/A DRIVE K - ERMA 46 T4SALU - ERMA 46T4S ALUK/K TAV. 1

N.ord. - N. pieces part. N. - bestell N.	RICAMBI SPARE PARTS	RECHANGES ERSATZTEILE	RECAMBIOS	Q	
29 20 2951 00	vite screw	vis Schraube	tornillo schroef	8	M4X16
29/1 20 2805 00	dado nut	ecrou Mutter	tuerca moer	8	M4
30 20 2845 03	fondo cestello grass catcher bottom	bac inferieur Grasfangkorb Unterteil	parte inferior cesto bodem grasopvangbak	1	
31 10 2927 00	molla spring	ressort Feder	muelle veer	1	
32 10 2926 03	paratoia posteriore deflector	deflecteur Prallbrch	deflectòr deflector	1	
33 10 2925 03	bussola bush	douille Buchse	pasador kogel	2	
34 10 2929 00	tirante tie rod	entretoise Zugstange	tirante trekstang	1	
35 10 2928 00	rondella washer	rondelle Scheibe	arandela borgring	2	
36 20 1072 03	pomolo knob	poignée Zugknopf	protección handgreep	1	
37 10 2861 00	assale posteriore rear axle	assieu arrière Hinteres Ächsengruppe	eje trasero achteras	1	
38 10 2934 03	supporto ruota bearing	support des roues Radhalter	soporte rueda houder	2	
39 10 2862 00	rondella washer	rondelle Scheibe	arandela borgring	2	
40 10 2935 00	pignone pinion	pignon Antriebsritzel	piñon pignon	1	DESTRO
41 10 2812 00	supporto bearing	support Halter	soporte houder	2	
42 10 2901 00	asta di protezione protection pole	tige de protection Schuttsstange	varilla stang	1	
44 20 2818 00	dado nut	ecrou Mutter	tuerca moer	2	M6 NYLON
45 10 1260 00	rondella washer	rondelle scheibe	arandela borgring	1	Ø 6/18/2
46 09 2958 00	riduttore completo reducer kit	reducteur complete Untersetzunggtriebe	caja de transmision complete reductor	1	
47 10 1127 01	vite screw	vis Schraube	tornillo schroef	1	TTQS Ø M6X45
48 10 8763 00 10 4076 00	vite screw	vis Schraube	tornillo schroef	MOTORE B.&S. 1 2	TE M8X100 TE M8X70
49 10 6024 00	rondella washer	rondelle Scheibe	arandela borgring	2	Ø 13/24/05
50 10 7664 00	tubetto distanziale spacer tube	toyau entretoise Rohrentfermungsstück	tubo distanciador agstandsring	1	
51 10 2949 00	cinghia belt	courroie Keilriemen	correa riem	1	Z.32
52 20 1016 00	vite screw	vis Schraube	tornillo schroef	4	
53 10 2751 00	rondella washer	rondelle Federscheibe	arandela borgring	4	
54 10 1219 00	cuscinetto ball bearing	roulement Radlange	cojinete kogellager	8	
55 10 2810 07	ruota wheel	roue Rad	rueda wiel	2	Ø 170

N.ord. - N. pieces part. N. - bestell N.	RICAMBI SPARE PARTS	RECHANGES ERSATZTEILE	RECAMBIOS	Q	
56 30 1021 00	rondella dentellata washer	rondelle Scheibe	arandela borgring	2	DIN 6798 Ø 10E
60 10 2811 00	assale anteriore front axle	assieu avant Vorderachsesatz	eje anterior vooras	1	
61 20 1017 00	dado nut	ecrou Mutter	tuerca moer	6	M10
62 10 2953 00	distanziale spacer	entretoise Abstandsstück	distanciador afstandsring	1	H.32
63 10 4257 00	carter housing	carter Gehäuse	carter kap	1	
64 10 5405 03	maniglia handle	poignée Handgriff	palanca handel	1	
65 10 2814 00	coppiglia cotter pin	goupille Splint	clavija splitpen	2	
66 10 2930 00	vite autofilettante screw	vis Schraube	tornillo schroef	2	TCFR Ø 4,8X22
67 10 2800 02	scocca in alluminio aluminium deck	châssis en aluminium Aluminium Gehäuse	chasis maaidek	1	
69 10 2913 03	tappo plug	bouchon Verschluß	tapòn dop	1	
70 10 2816 00	molla spring	ressort Feder	muelle veer	1	
71 10 2824 03	supporto bearing	support Halter	soporte houder	2	
72 10 2879 07	copriruota wheel cover	couvre roue Radkappe	tapòn huis	2	Ø 88
73 10 0692 00	rondella washer	rondelle Scheibe	arandela borgring	2	DIN 137/B Ø 8
74 10 2815 00	asta rod	tige Stab	varilla stang	1	
75 20 7613 00	rondella washer	rondelle Scheibe	arandela borgring	2	Ø 12

